

Ton D 500x1700S



Protonna

Volledig kunststof ton, uit door en door gekleurd PE.
 Ankergewicht: minimaal 25 kg (als er minder gewicht aan de ton zit zal ze plat op het water liggen)
 Wordt geleverd met een thermisch verzinkte ankerbout M20x140 mm, met 2 ringen en dubbele moer.
 Zorg voor een passende sluiting of schalm aan de ankerketting, zodat deze niet kan "jutteren" in de "vork"


Artikel naam	Artikel IP
D 500x1700S hfd VW links	3000410
D 500x1700S hfd VW rts	3000430
D 500x1700S VW gelijk bl	3000450
D 500x1700S VW glk zond TT	3000451

Standaard levering met 200 mm reflector (de reflector zit inwendig)


Opties	PE gewicht
RR 200 (mm Radarreflector inwendig)	18 KG




Rev. #	Date	Drafted	Description



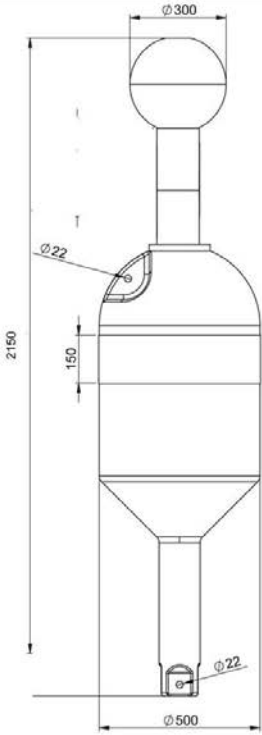
hoofdvaarwater links
BPR 2.1.3.b
IP 3000410



hoofdvaarwater rechts
BPR 2.1.3.c
IP 3000430



vaarwaters gelijk belang
BPR 2.1.3.a
IP 300045



Protonna Protonna BV Postbus 100 5200 AA 't Hart T: 0475 32 72 10 F: 0475 32 72 11 E: info@protonna.nl W: www.protonna.com	Units	mm	Client	-	Quality	-	All dimensions acc. to ISO2768, except where indicated.
	Scale	1:50	Date	09-07-2012	Material	PE	File ref. to Sub Series
	Drafted	-	Checked	-	Finishing	-	
	Name	D 500x1700S Serie					